

ガイドレスAGV開発キット ICHIDAS2-KIT

HITACHI
Inspire the Next

無軌道AGV/AMR開発で お困りではありませんか？

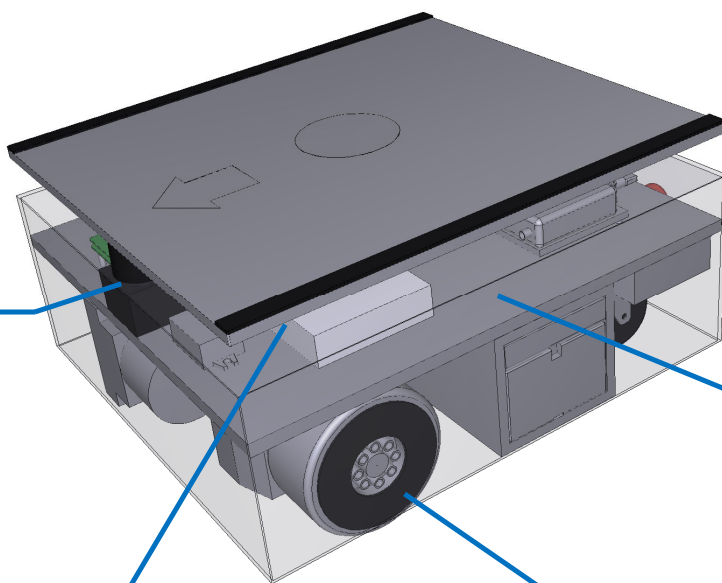
その悩み

ICHIDAS

ガイドレスAGV開発キット で解決します！



レーザ測域センサ



車両制御コントローラ



レーザ測位システム
ICHIDAS Laser



サーボモータ/ドライバ

無軌道AGV/AMRの車両に必要な
誘導・走行制御部分の機器とシステムを提供します

ご利用環境に合わせた車体に組み込むだけで
AGV/AMRが開発できます

【ご提供内容】

レーザセンサ（北陽電機）

障害物検知機能付きモデル、屋外対応モデルなど、様々なラインナップがございます。目に入っても安全なレーザです。

ICHIDAS Laser

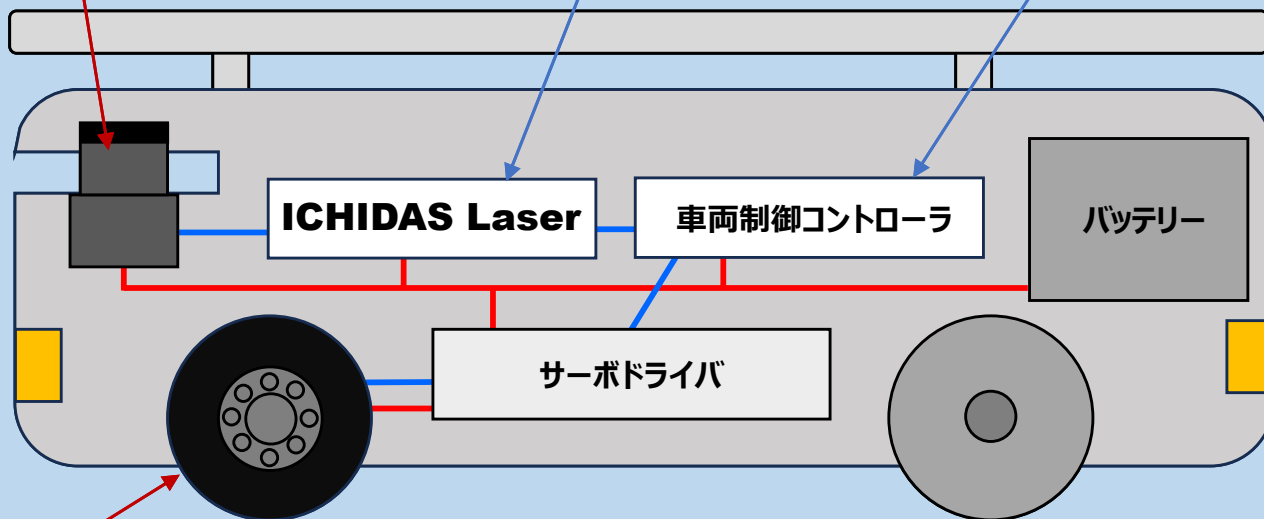
（日立産機システム）

レーザセンサのみで車両の現在位置を検出します。磁気テープなどに代わる誘導方式としてご利用いただけます。

車両制御用コントローラ

（日立産機システム）

車両制御用のSDKが付属します。ラダー言語にてお客様独自のプログラムを組み込んでご利用いただけます。



サーボモータ/ドライバ

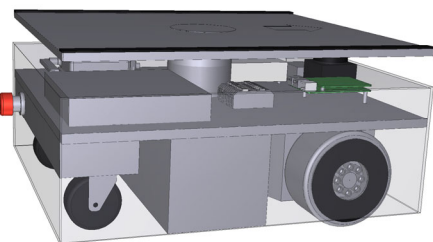
（ワコー技研）

バッテリー駆動用車輪付きACサーボモータ（ユニットタイプ）/ 2軸一体型ACサーボドライバ

「ICHIDASガイドレスAGV開発キット」はガイドレスでのAGV/AMRの作成をご検討されている方の開発支援キットになります。レーザ測位システムICHIDASを中心に以下の要素により最低限の基本構成を提供します。こちらを用いて簡易AGVの作成、更に安全系のセンサ等を追加することにより本格的なAGV/AMRを作成することも可能です。

・本キットにはレーザセンサ以外の安全センサ類は含まれておりません。場内で無軌道走行をさせる場合には別途、接触センサや非常停止スイッチ等の安全機器の追加を推奨します。本構成でISO3691-4、JIS D 6802:2022などの安全規格には対応できません。

構成	品名	型式	備考
ICHIDAS ガイドレス AGV開発キット	レーザ測位システム ICHIDAS Laser	ICHIDAS2-L7X-JV	地図作成ソフトCHIZUDAS付属 仮想ガイド機能・準SLAM機能付属
	車両制御用コントローラ	ICHIDAS2-KIT	車両制御SDK付属
必須推奨構成 ※お客様準備	レーザ測域センサ	UST-30LC/30LCN*	株式会社北陽電機製（*エリア検知機能付きモデルの場合）
	サーボモータ	SWR010B-T11	株式会社ワコー技研製
	サーボドライバ	ABH3-0404	株式会社ワコー技研製
その他	基本筐体 ベース	-	お客様ご用意
	各種線材	-	バッテリーはお客様のご用意される機器の必要な電源容量から適切なものを選定してください
	バッテリー	-	
	AGV/AMR制御ソフトウェア*	-	*ICHIDASガイドレスAGV開発キットにはサンプルプログラムが付属します。



各製品の詳細は各社のWEBをご参照ください。

株式会社ワコー技研

<https://www.wacogiken.co.jp/>



株式会社日立産機システム

<https://www.hitachi-ies.co.jp/>



北陽電機株式会社

<https://www.hokuyo-aut.co.jp/>



お問い合わせ先